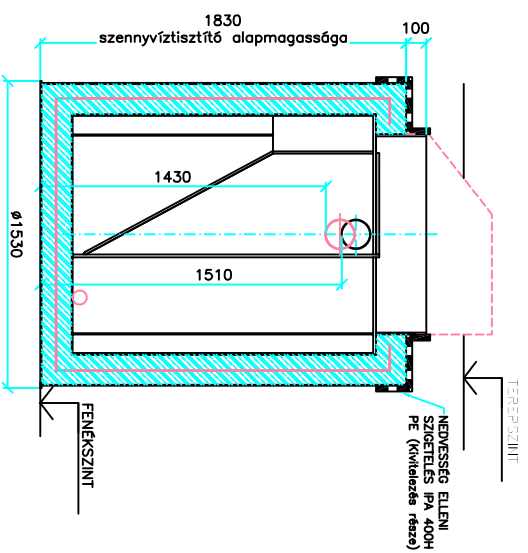
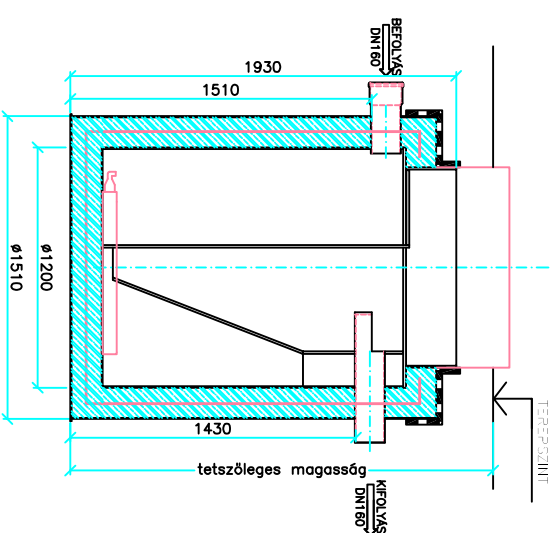


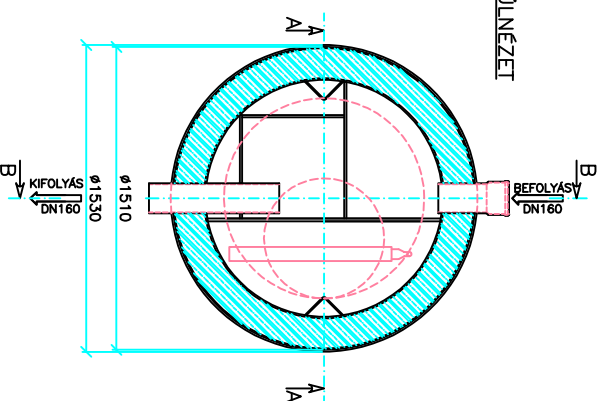
A-A METSZETI



B-B METSZETI



FELÜLNÉZET



Tipus	AS-VARIOcomp 5 K EO/PB-SV
LEÉ / Q (m ³ /d)	3-7 / 0,75 m ³ /d
Átmérő (mm)	1510
Be/kifolyás magassága (mm)	1510 / 1430
BOI5 (kg/d)	0,30 kg/d
Szállítási súly (kg)	375 kg