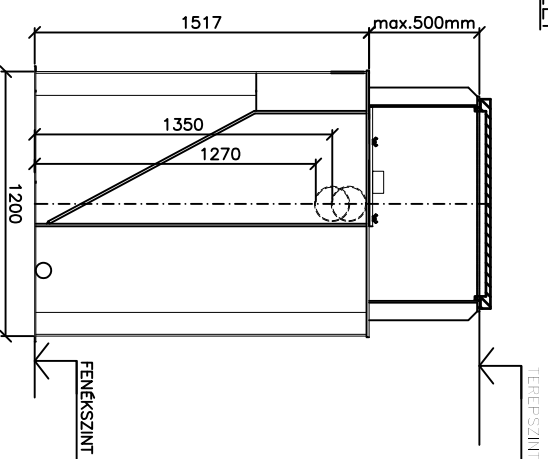
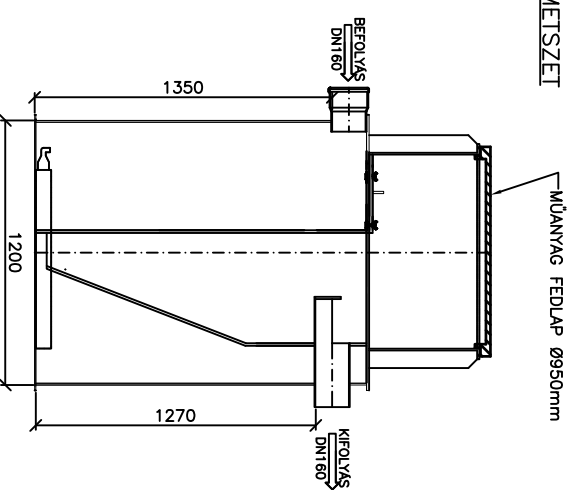


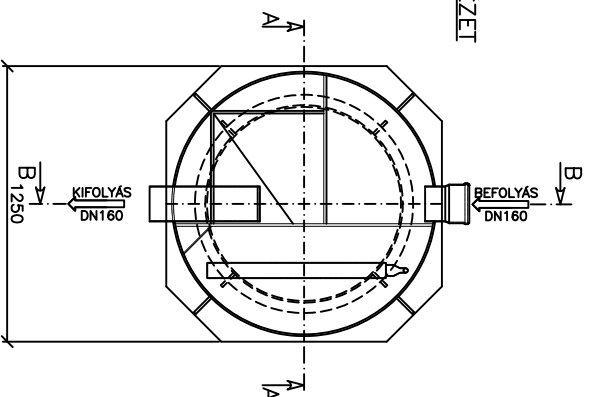
A-A METSZETI



B-B METSZETI



FELÜLNÉZETI



Tipus	AS-VARIOcomp 5K
LEÉ / Q (m <sup>3</sup> /d)	3-7 / 0,75 m <sup>3</sup> /d
Átmérő (mm)	1200
Belsőfolyás magassága (mm)	1350 / 1270
BOIS (kg/d)	0,30 kg/d
Szállítási súly (kg)	170 kg