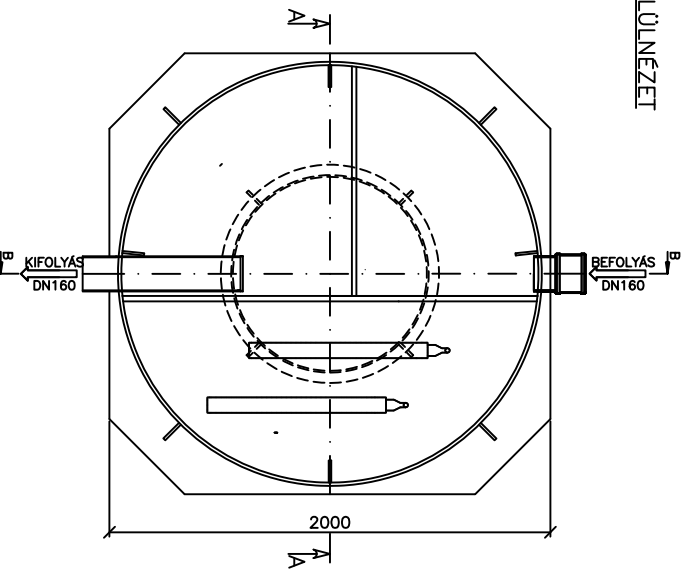


FELÜLNÉZET



Tipus	AS-VARIOcomp 12K
LEÉ / Q (m ³ /d)	10-13 / 1,8 m ³ /d
Átmerő (mm)	1925
Befolyás magassága (mm)	1350 / 1270
BO15 (kg/d)	0,72 kg/d
Szállítási súly (kg)	390 kg