

EGYEDI BIOLÓGIAI SZENNYVÍZKEZELŐ KISBERENDEZÉS



3-25 LAKOSEGYENÉRTÉKIG

AS-VARIOcomp K, AS-VARIOcomp K ULTRA

Az AS-VARIOcomp K berendezések előnyei

- CE megfelelőségi igazolás az EU jogszabályainak megfelelően
- Alacsony üzemeltetési költségek
- Hőszigetelt, zárható és lépésálló fedlap
- Egyszerű működtetés, megbízható működés
- Egész Magyarországra kiterjedő ügyfélszolgálati- és szervizhálózat
- Az alapberendezés könnyedén átalakítható ULTRA verzióra
 - mindössze egy membránszűrő beépítése szükséges
- A tisztított víz újrahasznosítható ipari (nem ivóvíz) célokra
 - ULTRA modellek esetén



AS-VARIOcomp K

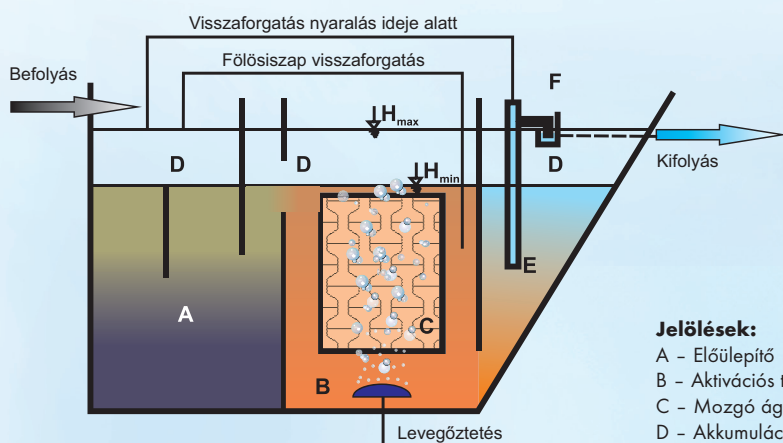
Egyedi biológiai szennyvízkezelő kisberendezés család – kifejezetten családi házak szennyvizének tisztítására. A berendezések technológiai kialakítása a stabil és megbízható működésen alapul alacsony energiafelhasználással. A technológia az aerob biológiai folyamatok minden előnyét kihasználja, ezzel is biztosítva a hosszú élettartamot.

MŰKÖDÉSI ELV

A szennyvíz a berendezés befolyási oldalánál található előülepítő egységbe folyik (A). Itt a mechanikus, úszó és ülepezhető anyagok kerülnek eltávolításra. Ezek a szilárd anyagok később anaerob körülmények közt lebomlanak. Az előülepítőből átfolyó segítségével folyik tovább a mechanikus szennyeződésektől megtisztított szennyvíz az aktivációs térbe (B), ahol a szennyvíz biológiai megtisztítása megy végbe az eleveniszap és biomassza hordozóján (C- opcionális kiegészítő) felfogott biomassza segítségével. Az aktivációs tér levegőztetése az alsó részén található AS-ASE finombuborékos levegőztető segítségével történik. A levegőztető által használatos levegőt a légkompresszor biztosítja. A víz és az eleveniszap keveréke az aktivációs térből a technológiai válaszfalakon található nyílásokon keresztül az utóülepítő térbe (E) áramlik, ahol ülepítéssel az eleveniszaptól elválik a megtisztított víz. A megtisztított víz a mammutszivattyú (F) segítségével a kifolyó csőbe kerül át, ahonnan az a szennyvíztisztítóba távozik. Az ülepezett eleveniszap hidraulikus úton kerül visszaforgatásra az aktivációs térbe. A főlegesen, aerob módon stabilizált üledék mammutszivattyú segítségével az előülepítő térbe (A) kerül vissza.

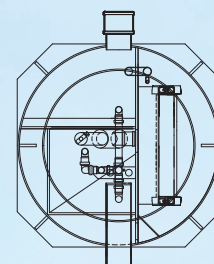
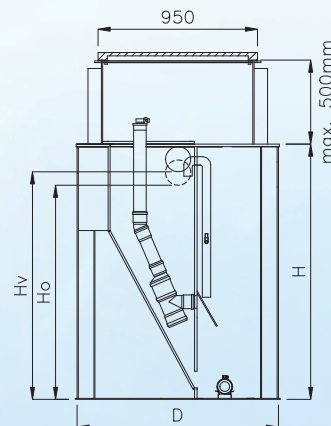
Az akkumulációs tér (D) a nap folyamán a változó vízhozam okozta ingadozások kompenzálására szolgál. Amennyiben a tisztított víz paramétereinél elő van írva, úgy foszfor-kicsapató egységet is lehet a berendezésbe építeni.

- **ASIO Hungária Kft.** 1162 Budapest, János utca 90/a., Magyarország
Tel/Fax: +36 1 720 50 52; Mobil: +36 70 318 56 04
E-mail: info@asiohungaria.hu



Jelölések:

- A - Előülepítő
- B - Aktivációs tér
- C - Mozgó ágyas biomassza hordozó
- D - Akumulációs tér
- E - Utőülepítő
- F - Mammutszivattyú



AS-VARIOcomp 5-20K

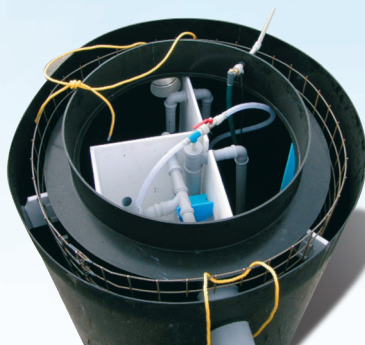
Szennyvíztisztító típus/lehetőség	A tisztított víz paraméterei (mg/l)				
	BOI ₅	KOI _K	Összes lebegőanyag	NH _{4-N}	P _{összes}
AS-VARIOcomp K (alap kivétel)	25	90	30	15	8
AS-VARIOcomp K ULTRA (membránszűrővel)	5	70	3	15	8
Előírt határérték felszíni vízbe történő bevezetés esetén	-	150	-	40	-
Előírt határérték földtani közegbe történő bevezetés esetén	-	150	-	-	-

AS-VARIOcomp 5-20K										
Típus	Lakosegyenérték (LEÉ)	Névleges hidraulikai teljesítmény Q (m ³ /d)	Szervesanyag terhelhetőség (biológiai oxigénigény) BOI ₅ (kg/d)	Átmérő D (mm)	Max. kiterjedés a x b (mm)	Magasság (mm)	Befolyás (mm)	Kifolyás (mm)	Tömeg (kg)	Energiaigény (W)
5K	3-7	0,75	0,30	1200	1250 x 1250	2020	1350	1270	170	40
8K	6-10	1,25	0,48	1480	1500 x 1500	2020	1350	1270	260	50
12K	10-13	1,8	0,72	1925	2000 x 2000	2030	1350	1270	390	95
15K	13-17	2,25	0,9	1700	1740 x 1740	2800	2100	2020	450	75
20K	18-24	3,0	1,2	1945	2000 x 2000	2810	2100	2020	700	95

Megjegyzés: az elfolyó víz foszfor tartalma tovább csökkenthető egyedi vegyszeradagolók alkalmazásával



Dupla falú berendezés talajvízes beépítési területre, járható fedlappal



AS-VARIOcomp 5-20K

AS-VARIOcomp K/PB							
Méret	Átmérő D (mm)	Folyásfenékszint		Magasság		Csőcsonk DN (mm)	Szállítási tömeg (kg)
		Befolyás (mm)	Kifolyás (mm)	H (mm)	Max. magasság a betonlaptól (mm)*		
5	1510	1350	1270	1675	5000	150	345
8	1790	1350	1270	1675	5000	150	425
12	2235	1350	1270	1685	5000	150	515
15	2010	2100	2020	2450	5000	150	670
20	2255	2100	2020	2465	5000	150	950

*Hmax (mm) - maximális magasság a betonlaptól

AS-VARIOcomp K/PB/SV							
Méret	Átmérő D (mm)	Folyásfenékszint		Magasság		Csőcsonk DN (mm)	Szállítási tömeg (kg)
		Befolyás (mm)	Kifolyás (mm)	H (mm)	Max. magasság a betonlaptól (mm)*		
5	1510	1508	1428	1830	5000	150	375
8	1790	1508	1428	1830	5000	150	455
12	2235	1508	1428	1840	5000	150	595
15	2010	2258	2178	2610	5000	150	710
20	2255	2258	2178	2620	5000	150	1000

*Hmax (mm) - maximális magasság a betonlaptól