



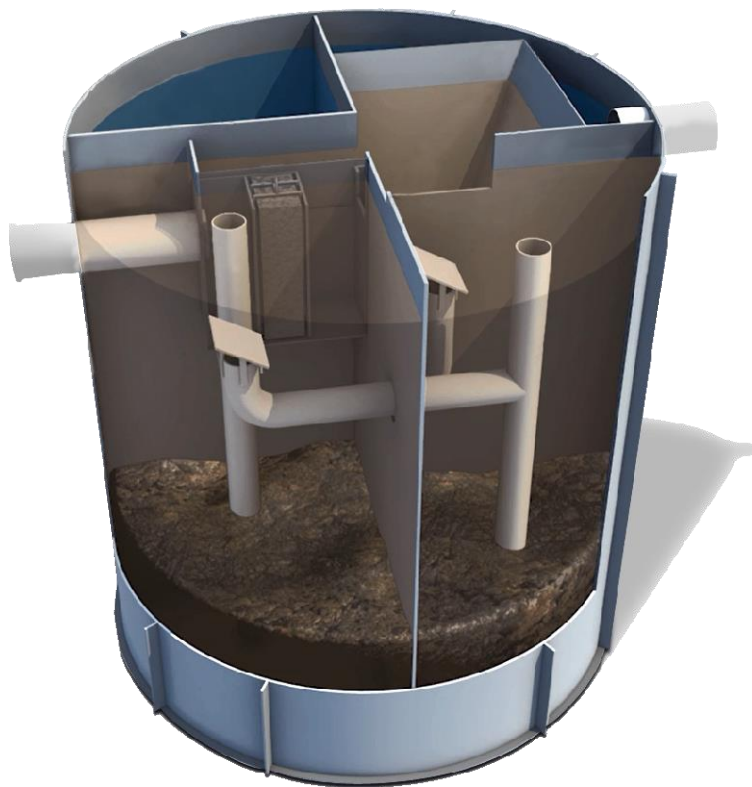
AS-ANASEP ANAEROB SZEPARÁTOR

TERVEZÉSI ÉS TELEPÍTÉSI ALAPDOKUMENTÁCIÓ



AS-ANASEP

TERVEZÉSI ÉS TELEPÍTÉSI ALAPDOKUMENTÁCIÓ



ASIO Hungária Kft. | HU-1162 Budapest | János utca 90/A
Mobil: +36 70 318-56-04 | Tel: +36 1 720-50-52 | Fax: +36 1 720-50-52
E-mail: info@asiohungaria.hu | www.asiohungaria.hu | www.asio.cz

TARTALOM

1	BEVEZETÉS	6
2	MŰSZAKI LEÍRÁS	7
2.1	ÁLTALÁNOS ISMERTETÉS	7
2.2	HASZNÁLAT	7
2.3	A TARTÁLYOK STATIKAI MÉRETEZÉSE	7
2.4	SZEPARÁTOR BEFEDÉSE	7
2.5	FŐ MŰSZAKI PARAMÉTEREK	7
2.6	JELÖLÉS	7
3	MOZGATÁS, SZÁLLÍTÁS ÉS TÁROLÁS	8
3.1	MOZGATÁS	8
3.2	SZÁLLÍTÁS, TÁROLÁS	8
4	ÁLTALÁNOS TELEPÍTÉSI UTASÍTÁSOK	9
4.1	ÁLTALÁNOS ISMERTETÉS	9
4.2	ÁLTALÁNOS TELEPÍTÉSI ELJÁRÁS	9
4.3	ALAPZAT ELKÉSZÍTÉSE	9
4.4	SZEPARÁTOR ELHELYEZÉSE	9
5	TELEPÍTÉS	10
5.1	SZEPARÁTOR TELEPÍTÉSE A TEREPEN	10
5.1.1	Általános ismertetés	10
5.1.2	További járulékos terhelés	10
5.1.3	Elhelyezés talajvisszatöltéssel	10
6	KEZELÉS ÉS KARBANTARTÁS	13
6.1	MILYEN VIZET SZABAD A SZEPARÁTORBA BEVEZETNI	13
6.2	A KEZELÉS ÉS KARBANTARTÁS KÖZBENI TEVÉKENYSÉGEK ÁTTEKINTŐ TÁBLÁZATA	13
7	1. SZÁMÚ MELLÉKLET	14
	MÉRET- ÉS TÖMEGADATOK	14
8	2. SZÁMÚ MELLÉKLET	15

1 BEVEZETÉS

Ez a dokumentáció információkat és alapdokumentációt tartalmaz a termék tervezéséhez és / vagy telepítéséhez. Elsősorban olyan személyek számára készült, akik

- a termék ajánlását és tervezését végzik,
- a termék szállítását végzik,
- a termék felszerelését és beépítését végzik.

Minden esetben abból indulunk ki, hogy a felsorolt tevékenységeket végző személyek rendelkeznek a megfelelő szakmai képesítéssel.

A dokumentáció fontos utasításokat, információkat és biztonsági figyelmeztetéseket tartalmaz.

Kérjük Önt, hogy tervezés, szerelés, vagy a termékkel kapcsolatos bármilyen manipuláció előtt alaposan olvassa el ezt a dokumentációt és ha bármi nem lenne egyértelmű, forduljon az ASIO, spol. s r.o. céghez.

Ebben a dokumentációban a legfontosabb utasításokat és figyelmeztetéseket grafikusán is kiemeltük a következő módon:



Azon utasítások, amelyek be nem tartása személyeket vagy tulajdont veszélyeztethet.



Tiltott tevékenységek.



Azon utasítások, amelyek be nem tartása a termék károsodását eredményezheti.

Egyéb fontos utasítások.

2 MŰSZAKI LEÍRÁS

2.1 Általános ismertetés

Az AS-ANASEP anaerob szennyvíztisztító szeparátor (továbbiakban csak szeparátor) a hagyományos szeptikus tartály (ČSN EN 12556-1) innovatív megoldása többszörösen megnövelt tisztítási hatékonysággal.

Az AS-ANASEP típusorozatú gyártmányok előre gyártott, nyomás nélküli földalatti tartályok, hőre lágyuló műanyagból készült technológiai válaszfalakkal. A szerkezeti elemekből, valamint a polipropilénből és habosító anyaggal könnyített kopolimerekből, illetve extrudált lapokból hegesztési technológiával készülnek. Formájuk szögletes (ER jelölés) vagy henger alakú (EO jelölés), és a ČSN EN 12 566-1 szabvány szerinti vízzáró kivitelben készültek.

2.2 Használat

A berendezés rendeltetése szennyvizek részleges tisztítása – főleg a kiülepedő anyagok felfogása és részleges mineralizációja anaerob körülmények között. Különösen a legfeljebb 50 lakosegyenérték terhelésű háztartási szennyvízforrásokhoz célszerű a felhasználásuk a nem rendszeresen lakott területeken vagy olyan helyeken, ahol az elektromos energiaszolgáltatás nem elérhető.

2.3 A tartályok statikai méretezése

A statikai méretezés szempontjából az AS-ANASEP „önhordó” tartály, amelynél a telepítés után nincs szükség külön statikai biztosításra.

2.4 A szeparátor befedése

Az alak, méret és típusváltozat szerint legyártott szeparátor a belépő csomagtűrésének fedelével van lezárva. A csomagtűrés legfeljebb 200 kg teherbírású (DIN 19898 szabvány szerinti), lépésálló fedelekkal vannak ellátva. A csomagtűrés csatlakozásainak magasságát az építészeti tervezés keretében kell megoldani. Önhordó tartályként telepítéshez a csomagtűrés csatlakozásának maximális magassága 500 mm lehet, ld. 1. sz. melléklet.



2.5 Fő műszaki paraméterek

A szabványos méretű kivitel fő műszaki paraméterei a megfelelő katalóguslapon vannak feltüntetve, ld. 1. sz. melléklet. A 9.6, 14.0, 24.9 és 37.8 méretek két tartályból összeállított egységként kerülnek leszállításra.

A szeparátorok különböző névleges méretben (NC) készülnek, amelyek meghatározása a ČSN 12 566-1 szabvány szerint történik, és a berendezés hasznos térfogatának felelnek meg. A hasznos térfogat nagysága számítással lett meghatározva a ČSN 75 6402-1 szabvány alapján, azoknak a személyeknek a lakosegyenérték száma szerint, akiknek a berendezést szánják. A fő műszaki paramétereket tartalmazó táblázat jelen dokumentáció 1. sz. mellékletében található.

2.6 Jelölés

A szeparátorok adattáblával vannak ellátva, amely az alábbi adatokat tartalmazza:

- típus,
- anyag,
- gyártási szám,
- a gyártás dátuma,

- vonatkozó szabvány,
- névleges méret.

3 MOZGATÁS, SZÁLLÍTÁS ÉS TÁROLÁS

3.1 Mozzatás

A felhasznált műanyagra tekintettel (különösen a kisebb ütészállóság miatt) a berendezés mozzatásakor fokozott óvatossággal kel eljárni.



5°C alatti hőmérsékleten a szeparátor bármilyen mozzatása tilos!

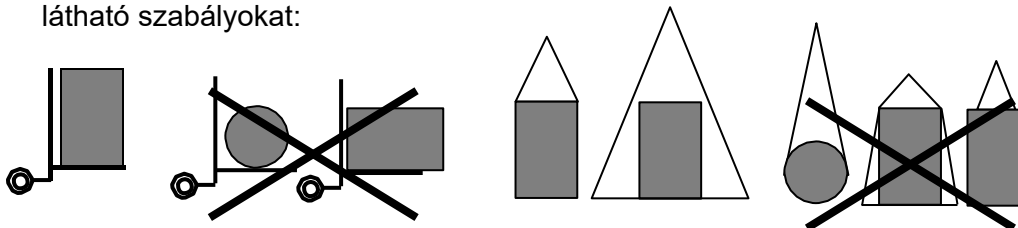
A szeparátor mozzatása előtt le kell ellenőrizni az általános állapotát, különös tekintettel a kötöző és függesztő elemekre, amennyiben a szeparátor el van látva ezekkel. Meg kell győződni arról, hogy a belső terekben nincsenek idegen tárgyak vagy folyadék (pl. csapadékvíz).



A csapadékvizet a szeparátor mozzatása előtt ki kell szivattyúzni.

A szeparátor mozzatása során tartsák be a következő elveket:

- a szeparátor tömegét, méretét és alakját figyelembe vevő, megfelelő mozzatási módot kell választani,
- a szeparátor elhelyezésénél, illetve felfüggesztésénél be kell tartani az alábbi ábrákból látható szabályokat:



- függesztéshez kizárólag a tartály tartozékát képező kötöző elemeket kell használni,

A szeparátor mozzatását, tömegéhez igazodóan, alábbi módokon lehet végezni:

- 100 kg felett magas emelésű targoncával vagy daruval kell mozzatni. A szeparátor terhelhetőségének, méretének és alakjának figyelembevételével, és tekintettel a mozzatás maximális biztonságára, a mozzatáshoz lehetőség szerint magas emelésű targoncát kell választani.
- a szeparátor típusa és megadott tömege szerinti min. teherbírású daruval. A daru teherbírását és típusát a tervező határozza meg. A mozzatás során kötöző eszközként a teher tömegére méretezett, min. 3,6 m hosszú, négyágú kampós függesztéket kell használni.



A mozzatás során tartsa be az általánosan kötelező, a munkabiztonságra és egészségvédelemre vonatkozó előírásokat.

A szeparátor mozzatását fokozott elővigyázatossággal kell végezni. Szabálytalan mozzatás esetén fennáll a stabilitásvesztés, leesés vagy a lehorzsolódás veszélye.

3.2 Szállítás, tárolás

A szeparátorok talajba telepítendő, felszerelt, önhordó tartályként kerülnek leszállításra. A beszerelés (telepítés) a vevő által meghatározott helyen történik. A szállításhoz megfelelő teherbírású, a szeparátor méreteihez igazodó szállítóeszközt kell használni.



A szeparátort mindig a gödör fenekén kell elhelyezni, és elmozdulás ellen biztosítani kell. A szeparátor belsejében idegen tárgyakat tilos szállítani.

Tárolás során a szeparátort megfelelően szilárd, egyenes felületre kell elhelyezni, és biztosítani kell azokat a feltételeket, amelyek megakadályozzák a mechanikai sérülést, valamint a leszállított berendezés hiánytalanságát és sértetlenségét veszélyeztető idegen személyek beavatkozását. A szeparátort illetéktelen személyek beavatkozása ellen is biztosítani kell, tekintettel a baleset bekövetkezésének lehetőségére, különösen a szeparátorba történő beesés esetén.



A szeparátor két hónapnál hosszabb idejű tárolása során gondoskodni kell, hogy a napsugárzás elől le legyen árnyékolva.

4 ÁLTALÁNOS TELEPÍTÉSI UTASÍTÁSOK

4.1 Általános ismertetés

A berendezés telepítését csak az építési munkák végzéséhez megfelelő szakképesítéssel rendelkező személyek végezhetik. A telepítést a továbbiakban ismertetett utasításokkal összhangban, az építkezési részt pedig szakképzett személy által kidolgozott terv alapján kell elvégezni. A gödör betemetése és a terep elrendezése után lehetővé kell tenni a szeparátor biztonságos megközelítését, és a környékét biztosítani kell illetéktelen személyek behatolása ellen.

4.2 Általános telepítési eljárás

A telepítés során ajánlott az alábbiak szerint eljárni:

- ki kell építeni az alapzatot (betonalapot),
- elhelyezni a szeparátort az alapzatra,
- szükség esetén el kell végezni a megfelelő összekötéseket a szeparátor egyes tartályai között,
- be kell kötni a bevezetett víz és a csatornahálózatba elfolyó víz csővezetékeit,
- be kell temetni a szeparátor tartályát (tartályait),
- a föld visszatöltésével egyidejűleg fel kell tölteni a szeparátort tiszta vízzel az elfolyó víz csővezetékének szintjéig,
- ellenőrizni kell a szeparátor tömörségét, és be kell fejezni a végleges talajfeltöltést.



Ha az építési gödörbe helyezés előtt vagy a telepítés közben sérülést fedez fel a szeparátoron – a telepítést le kell állítani, és azonnal kapcsolatba kell lépni az ASIO, spol. s r.o. céggel vagy megbízott képviselőjével! A javításról gondoskodni kell még a szeparátor telepítése előtt.

4.3 Alapzat kiépítése

A betonból készített alapzat vastagsága meg kell, hogy feleljen az alatta lévő talaj teherbírásának és a teljesen feltöltött szeparátor tömegének. A környezet rugalmas ellenállása a z tengelyirányú elmozdulással w_p (mm) szemben legalább $C1z = 10 \text{ MN/m}^3$ kell, hogy legyen. Az alapzat felületi egyenletességének megengedett tűrésértéke $\pm 5 \text{ mm}$.



Az alaplap befejezése után végezze el a felületi egyenletesség mérését, a mérés elvégzéséről vegyen fel jegyzőkönyvet.

4.4 A szeparátor elhelyezése

Az elhelyezés az alapzatra helyezésből és a földvisszatöltésből áll.



Ügyelni kell arra, hogy a gödör földdel való feltöltésekor ne sérüljenek meg a szeparátorra csatlakozó bekötések.

Gondoskodni kell róla, hogy az alaplapon vagy az alapot képező talajon ne maradjanak kődarabok, építkezési törmelék vagy más tárgyak, amelyek a szeparátor tartályának sérülését okozhatják.

5 TELEPÍTÉS

5.1 Szeperator telepítése a terepen

5.1.1 Általános ismertetés

A szeperator szerkezeti felépítése úgy lett megtervezve, hogy a tartály minden további építési vagy statikai intézkedés nélkül ellenálljon a rátöltött talaj terhelésének. A tartály zöldövezetben történő telepítésre van tervezve, az alábbi paraméterű rátöltött talaj terhelése mellett:

- fajlagos tömeg 1900 kg/m³,
- belső súrlódási szög 35 °.

A szeperator tartályát megfelelő teherbírású, ± 5 mm tűrésű egyenletes vasbeton alapzatom kell elhelyezni. A befedett szeperator tetejét maximálisan **500 mm** vastag feltöltő talajréteggel lehet terhelni, ezen kívül még max. 2 kN/m² véletlenszerű terhelésnek lehet kitenni.

5.1.2 További járulékos terhelés

Amennyiben a telepítés helyén további járulékos terhelés hatása tételezhető fel (pl. áthaladó járművek kerekei, épületalapok, anyaglerakók, stb. okozta nyomásból eredő terhelések), vagy a szeperator teteje 500 mm-nél vastagabb talajréteggel van megterhelve (nagyobb magasítás), a tartály statikai megerősítésére további intézkedéseket kell tenni (pl. körülbetonozás, a talaj tulajdonságainak javítása stabilizálással, stb.), hogy magának a szeperatornak a terhelése ne lépje túl az adott értéket, ld. fentebb.



A további statikai biztosítást szakképzett személy által kidolgozott projekt alapján kell végrehajtani.



**Járművek áthaladása a szeperator fölött és közvetlen közelében tilos!
A szeperator széle és a jármű kerekei közötti minimális távolság nem lehet kisebb, mint az alapzat terepfelszíntől mért mélysége.**



Abban az esetben, ha a telepítés helyén a talajvíz szintje az alapzat szintje fölött van, nem lehet a szeperator önhordó típusát használni.

5.1.3 Elhelyezés talajvisszatöltéssel

A szeperator beton alapra történő elhelyezése után el kell végezni:

- a szeperator tartálya körül a föld visszatöltését,
- feltöltést a bűvónyílások felső széléig.

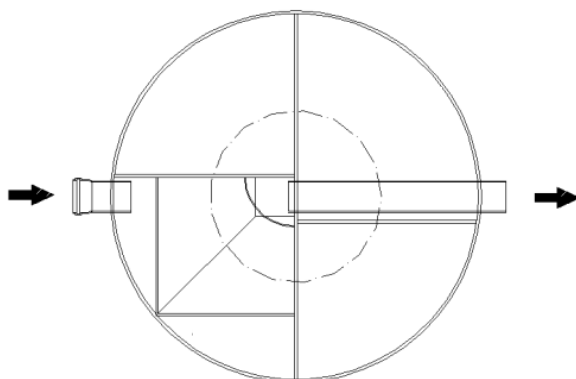
A szeperator betemetése során be kell tartani az alábbi munkamenetet:

- a visszatöltött föld nyomásának ellensúlyozására a tartály köpenyének falát és a tetejét belülről meg kell erősíteni megfelelő távtartókkal, vagy a tartályt vízzel fel kell tölteni a visszatöltött föld magassága fölötti minimum 20 cm-es maximum 50 cm-es szintig
- a talaj visszatöltése során a fenékről indulva rétegenként kell haladni,
- mindig kb. 30 cm-es rétegvastagságú feltöltést kell készíteni, amit alkalmas módon tömöríteni kell,
- a föld visszatöltésével egyidejűleg a szeperatorot vízzel kell utántölteni, hogy a víz szintje mindig a visszatöltött föld magassága fölött legyen.
- A tető fölötti talaj visszatöltéskor a tetőt belülről megfelelő távtartókkal alá kell támasztani.

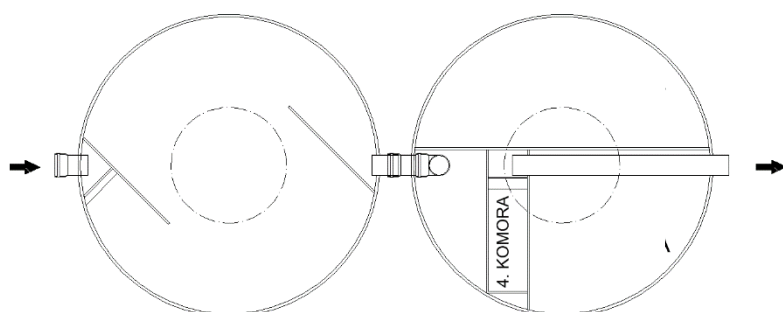


A szeperatorot a 3. kamrán keresztül kell vízzel utántölteni. A fenéken lévő visszacsapó pillangószelepek biztosítják a szeperator egyenletes feltöltődését.

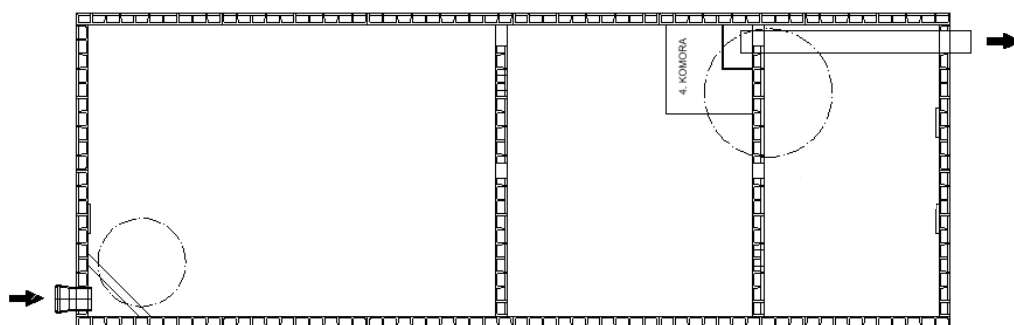
AS-ANASEP 4.8, 7.0



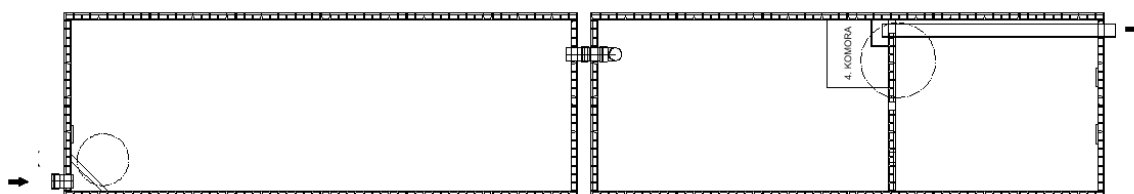
AS-ANASEP 9.6, 14.0



AS-ANASEP 18.9



AS-ANASEP 24.9, 37.8





Ügyelni kell arra, hogy a feltöltésre használt földben ne legyenek kődarabok, építkezési anyagok vagy más tárgyak, amelyek a szeparátor tartályának mechanikai sérülését okozhatnák.

Ha egyidejűleg nincs a szeparátor vízzel utántöltve, a szeparátor tartálya megvetemedhet.

Abban az esetben, ha a szeparátor elhelyezése utólagos körülbetonozással történik, be kell tartani a következő munkamenetet:

- a körbebetonozást a szeparátor fenekétől felfelé haladva rétegenként kell végezni,
- egyszerre mindig egy kb. 30 cm-es betonréteget kell betölteni, és a réteget alkalmas módon tömöríteni kell,
- a betonozással egyidejűleg annyi vizet kell a szeparátorba tölteni, hogy a víz szintje min. 20 cm-rel magasabban legyen, mint a beton magassága,
- a szeparátor tetejét a tartály belsejében megfelelő távtartókkal alá kell támasztani.



A szeparátor tartályának utántöltése során ügyelni kell arra, hogy mindegyik kamra egyenlő magasságig legyen feltöltve! Ellenkező esetben fennáll a veszély, hogy a válaszfalak megvetemednek.

6 KEZELÉS ÉS KARBANTARTÁS

6.1 Milyen vizet szabad a szeparátorba bevezetni

A szeparátorba be lehet vezetni a háztartási szennyvizet a létesítményből, amelyre a projekten belül tervezték. A szeparátor konstrukciója és technológiai paraméterei olyan szennyvizekre lettek méretezve, amelyek összetételükkel a szokványos települési háztartási szennyvizek jellegének felelnek meg.

Az esetleges változásokat a szeparátor használatában meg kell előzetesen konzultálni az eredeti terv kidolgozójával, a megbízott szervizközponttal vagy az ASIO Hungária Kft.-vel.

Mi nem való a csatornahálózatba (szeparátorba), és hogyan kell az ilyen hulladékot ártalmatlanítani:



- **Az összes higiéniai termék és egészségügyi anyag, amelyek a vegyes hulladékok gyűjtőedényébe valók. Ide tartoznak azok a tárgyak is, amelyek struktúrájukat nézve WC-papír jellegűek – pl. papír zsebkendők, kozmetikai kendők és párnák.**
- **Gyógyszerek és gyógyszerészeti készítmények. A felhasználatlan gyógyszert vissza kell vinni a gyógyszertárba.**
- **Biológiai hulladék, mint pl. a konyhai aprítógépek hulladékai, gyümölcs-, zöldség- húsdarabok, ételmaradékok, továbbá a kávézacc is. A biológiai hulladékok nagy része komposztálható, a többit a vegyes hulladékok gyűjtőedényében kell elhelyezni.**
- **A zsírokat és olajokat szalvétával kell felitatni, vagy edénybe kell tölteni, és kidobni a vegyes hulladékok gyűjtőedényébe. Nagyobb mennyiséget le lehet adni a gyűjtőhelyen.**
- **Vegyszereket és egyéb veszélyes anyagokat, mint a festékek, oldószerek, lakkok, ragasztók, savak, lúgok, motorolajok, kőolajtermékek, vegyi anyagok, stb. a hulladékudvarokban kell leadni.**

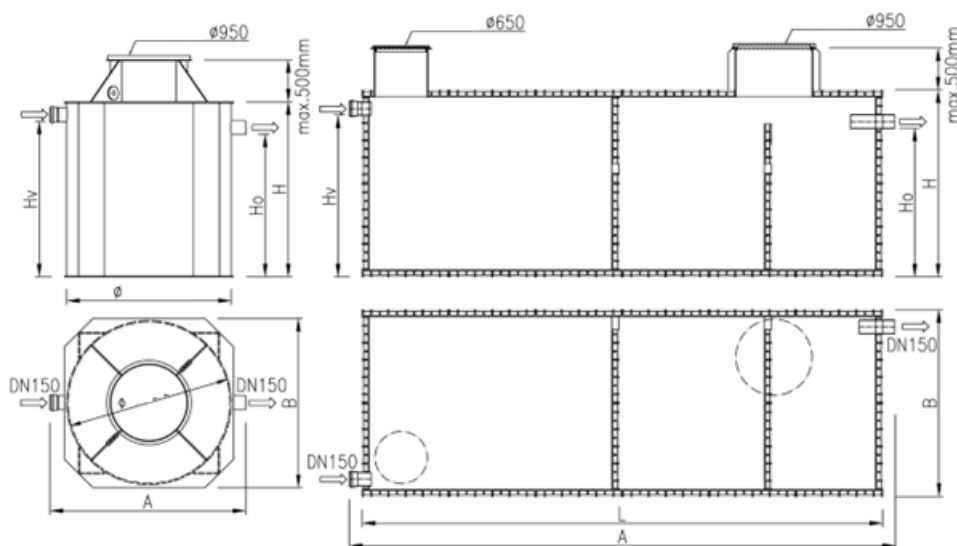
6.2 A kezelés és karbantartás közbeni tevékenységek áttekintő táblázata

A szeparátor úgy van megszerkesztve, hogy nem igényel folyamatos kezelést. Telepítése után azonban rendszeresen ellenőrizni kell, és el kell végezni az alábbiakban ismertetett tevékenységeket.

A szeparátor megfelelő működésének biztosításához szükséges tevékenységek					
tevékenység					tevékenység megnevezése
havonta	negyedéve	félévente	évente	más időközönként	
	x				vizuális ellenőrzés
		x			iszapmagasság
				szükség	iszaptér ürítése („szippantása“)

7 1. SZÁMÚ MELLÉKLET
Méret és tömegadatok

Kereskedelmi elnevezés	térfogat	Tájékoztató lakosegységérték	Méretek		Szállítási méretek		Magasság			Szállítási tömeg
			1. tartály Ø vagy L x B	2. tartály Ø vagy L x B	1. tartály A x B	2. tartály A x B	H - tartályok	Hv - befolyó	Ho - kifolyó	
	m ³	LEÉ	mm	mm	mm	mm	mm	mm	mm	kg
AS-ANASEP 2.5	2,5	1-3	Ø 1600		1650 x 1920		1 555	1 330	1 180	210
AS-ANASEP 4.8	4,79	2-7	Ø 1900		1950 x 2220		2 025	1 800	1 650	400
AS-ANASEP 7.0	7,02	8-10	Ø 2300		2350 / 2620		2 035	1 805	1 655	620
AS-ANASEP 9.6	9,58	11-14	Ø 1900	Ø 1900	1950 x 2250	1950 x 2250	2 025	1 800	1 650	380+420
AS-ANASEP 14.0	14,04	15-21	Ø 2300	Ø 2300	2350 / 2620	2350 / 2620	2 035	1 805	1 655	580+630
AS-ANASEP 18.9	18,92	22-28	6000 x 2160		6300 x 2160		2 160	1 870	1 720	1940
AS-ANASEP 24.9	24,88	29-37	4000 x 2160	4000 x 2160	4300 x 2160	4300 x 2160	2 160	1 870	1 720	1150+1250
AS-ANASEP 37.8	37,84	38-50	6000 x 2160	6000 x 2160	6300 x 2160	6300 x 2160	2 160	1 870	1 720	1640+1760



Megjegyzés: A belépő csomk (búvónyílás) szabványos magassága 500 mm. A tervezés és megrendelés során ezt a magasságot módosítani lehet. Az 500 mm-nél magasabb csomk esetében a tartály már nem önhordó, és statikailag meg kell erősíteni, pl. körbebetonozással.

A 4.8 és 7.0 méretű szeparátor hengeres tartály.

A 9.6 és 14.0 méretű szeparátor két hengeres tartályból van összeállítva.

A 18.9 méretű szeparátor szögletes tartály.

A 24.9 és 37.8 méretű szeparátor két szögletes tartályból van összeállítva.

8 2. SZÁMÚ MELLÉKLET

Az előtisztítás hatékonysága

1. táblázat: A vizsgálóhelyen mért átlagos értékek

	MÉRÉSEK ÁTLAGOS ÉRTÉKEI				
	BOI ₅ (%)	KOI (%)	LA (%)	P _{össz} (%)	N _{össz} (%)
AS-ANASEP	75	81	94	45	32

A vizsgálat menete megfelelt a ČSN EN 12566 (Szennyvíztisztító kisberendezések 50 összes lakosegyenértékig) szabvány szerinti vizsgálati eljárásnak, és a VÚV TGM állami kutatóintézet felügyelete alatt lett elvégezve. A mért értékek normál átfolyásnál mért értékek átlagos értékei.

A befolyó víz átlagos szennyezettsége a mérés folyamán:

BOI₅: 230 mg


KOI: 738 mg/l

LA: 382 mg/l

P_{össz}: 14,9 mg/l

N_{össz}: 59,5 mg/l

CE Megfelelőségi jelölés

	
<p>ASIO, spol. s r. o. Kšírova 552/45 619 00 BRNO</p> <p>15</p>	
EN 12566-1 + A1	
Termék megnevezése:	Előregyártott házi szennyvíztisztító
Felhasználás:	Rendeltetése háztartási szennyvizek tisztítása
Termék hivatkozási kódja:	AS-ANASEP
Anyag:	Polipropilén
Hidraulikus hatások: NPD	
Névleges méret (NC)*	4.8 7.0 9.6 14 18.9 24.9 37.8
* az AN-ANASEP termék típusjelölése szerint	
Vízömorség (vízzel végzett vizsgálat).....Megfelel	
Teherbírás Feltöltő talaj: 0,5 m DRY	
Tartósság Megfelel	
Tűzállósság E osztály	
Veszélyes anyagok hatása NPD	

